

# SeBo®

## Interior & Equipage

### ERSTE INBETRIEBNAHME

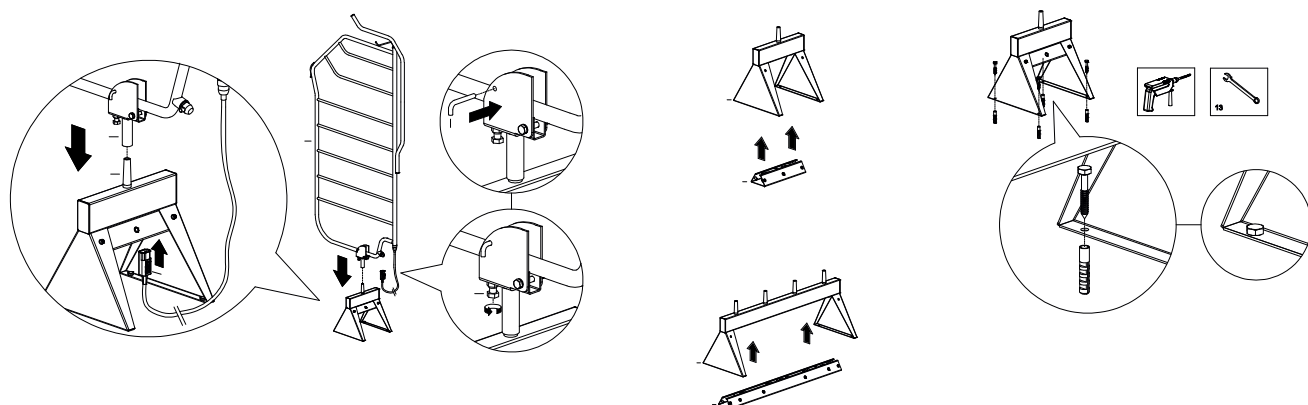
#### MONTAGE DES SCHALTERBLOCKS

Montieren Sie den einfachen Schalterblock mit 4 Inbusschrauben vom Typ M6x20 an die Vorder- und Rückseite des Sockels. Im Schalterblock sind 4 Gewindebuchsen montiert.

#### Befestigung des Sockels am Boden

**Achtung:** Die Art des Befestigungsmittels für die Bodenmontage ist vom Typ des Bodens abhängig. (Stahl, Beton oder Holz). Die Befestigungsmittel sollten vom Monteur bestimmt werden und sind im Lieferumfang nicht enthalten.

1. Bohren Sie 4 Löcher in den Boden. (Siehe Bedienungsanleitung für die Dimensionierung)
2. Montieren Sie den Sockel mit dem geeigneten Befestigungsmaterial am Boden.



#### Vor der Erstverwendung entlüften



**ACHTUNG:** Das Trockengestell sollte vor der Erstverwendung erst gut entlüftet werden.

**ACHTUNG:** Bei der ersten Verwendung darf keine Decke oder Ähnliches auf dem Trockengestell liegen.



1. Stellen Sie Trockengestell in einer vertikalen Position auf. Stecken Sie den Netzstecker in die Steckdose und schalten Sie das Trockengestell durch Drücken des Fußschalters ein. Warten Sie bis das Trockengestell die Betriebstemperatur erreicht hat und lassen Sie es einen vollen Zyklus (3 Stunden) laufen, dadurch verteilt sich die Flüssigkeit, sammelt sich die Luft beim Entlüfter und wird überschüssige Flüssigkeit und Luft automatisch ausgeworfen.
2. **ACHTUNG:** WÄHREND DES ERSTEN ZYKLUS KANN **HEISSE FLÜSSIGKEIT** AUS DEM AUTOMATISCHEN ENTLÜFTER **AUSTRETEN**.



**LESEN SIE ERST DIE VOLLSTÄNDIGE BEDIENUNGSANLEITUNG AUF**

**[HTTP://SEBOINTERIOREQUIPAGE.COM/](http://sebointeriorequipage.com/)**